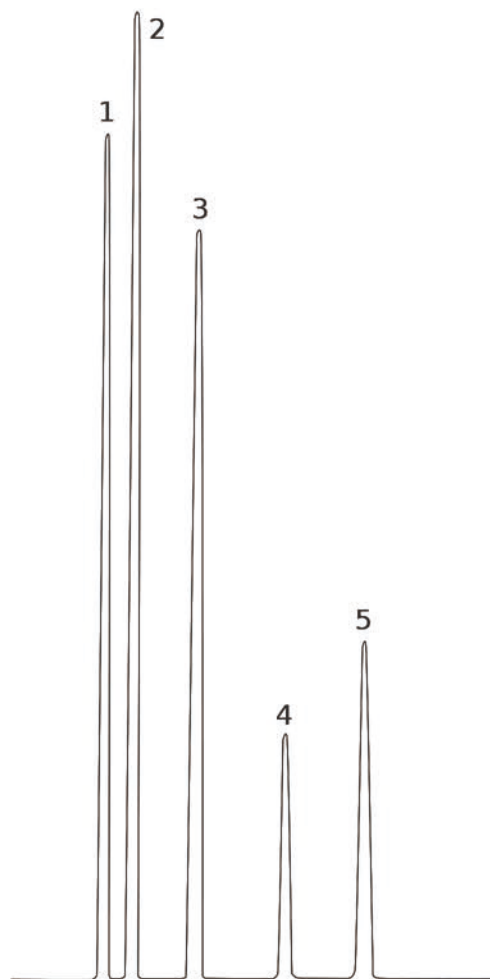


天然气碳氢化合物

Column: **MEGA-1 - 0.32mm, 5.00 μ m, 30m**

Catalog Code: S-1-032-500-30



条件:

进样口: 分流 250 $^{\circ}$ C

检测器: FID 250 $^{\circ}$ C

柱温箱程序: 50 $^{\circ}$ C, 恒温

载气: 氢气, 45kPa

峰:

1. 甲烷
2. 乙烷
3. 丙烷
4. 异丁烷
5. 丁烷